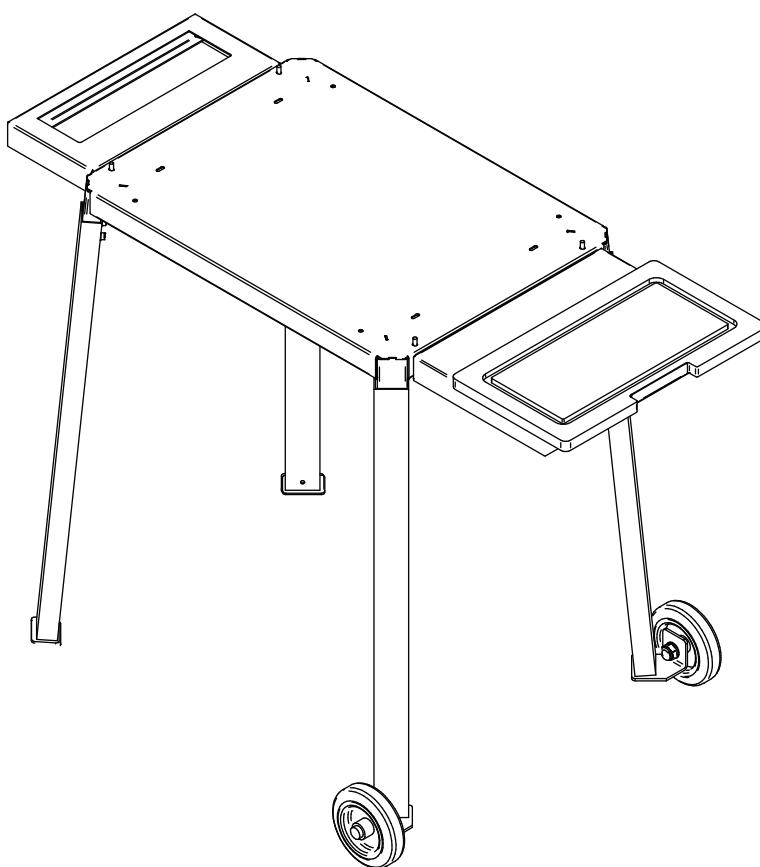




MANUAL ARMADO

Soporte Parrilla Quincho Listo -con ruedas-


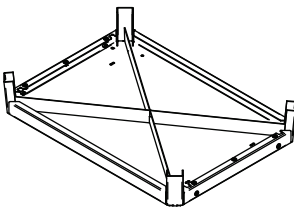
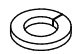
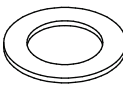
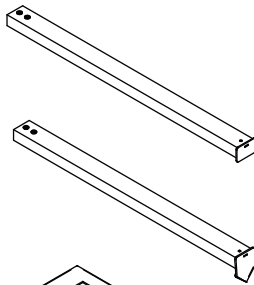
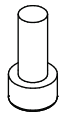

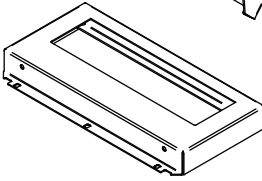


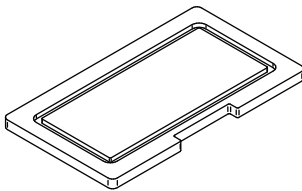



MODELO #04601

CUIDADO Y MANTENCIÓN DE SU PARRILLA BOSCA

- Utilice un paño húmedo para la limpieza de las partes pintadas de su parrilla, no utilice limpiadores abrasivos.
- Para el sellado de la madera lateral, empape un paño en vaselina líquida y aplique 2 manos.
- Proteja su parrilla de la humedad. En caso que la pintura sufra algún desgaste o rallado, repintar con Spray Bosca disponible en su distribuidor.
- En caso de necesitar un repuesto para su Parrilla, póngase en contacto con su distribuidor de parrillas Bosca.

COMPONENTES SUMINISTRADOS PARA EL ARMADO DEL SOPORTE

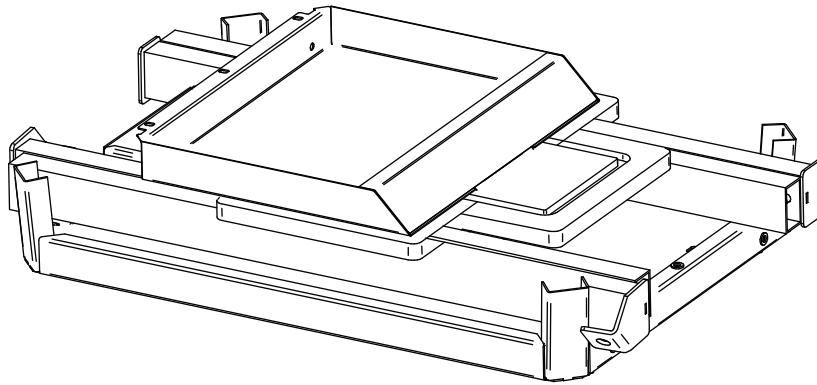
	X 10 Golilla calibrada 1/4"		X 1 Base soporte patas
	X 14 Golilla presión 1/4"		
	X 2 Golilla M14		X 2 Pata soporte
	X 14 Perno Parker M6 x 16		X 2 Pata soporte rueda
	X 8 Perno Parker M6 x 30		X 1 Tirador
	X 2 Perno hexagonal M14 X 60		X 1 Soporte tabla
	X 2 Tuerca hexagonal M14		X 1 Tabla madera
	X 2 Llave para tuerca M14		X 2 Rueda

Nota:

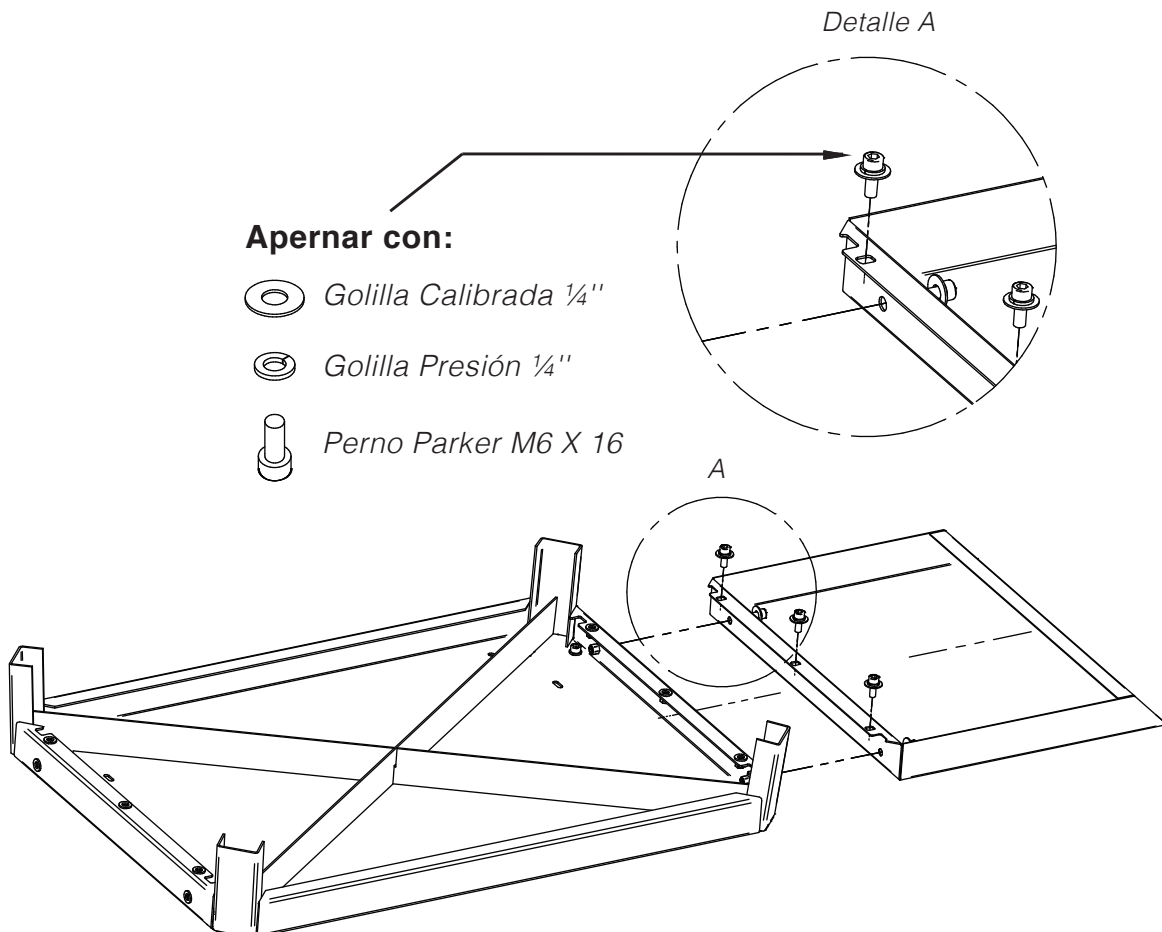
Las herramientas para el armado del soporte Parrilla Quincho Listo, SOLO están suministradas en la Parrilla Quincho Listo.

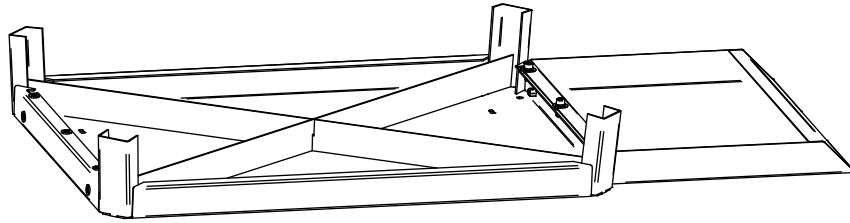
ARMADO SOPORTE PATAS

1. Luego de abrir la caja, retire el poliestireno superior y saque los perfiles.

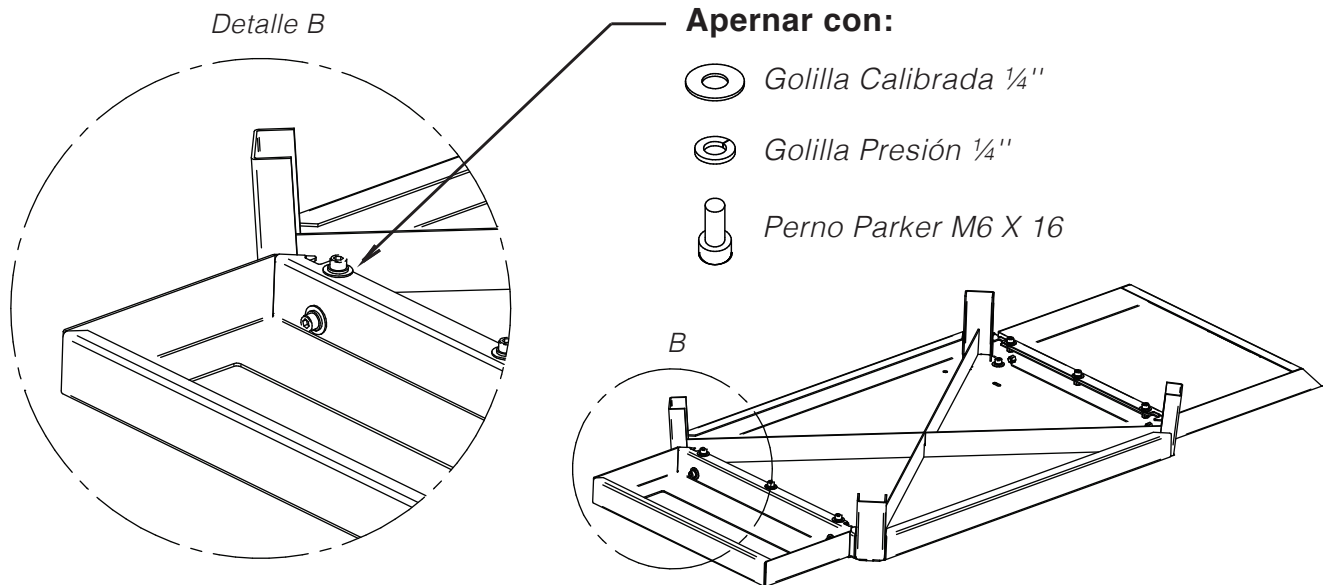


2. Fijar el soporte tabla a la base por el extremo que está perforado.

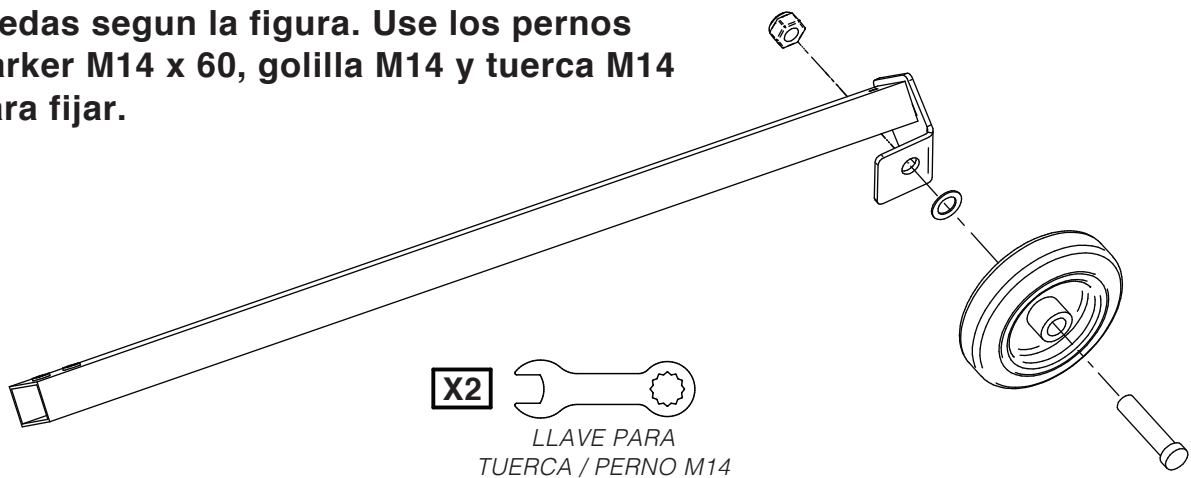


3.

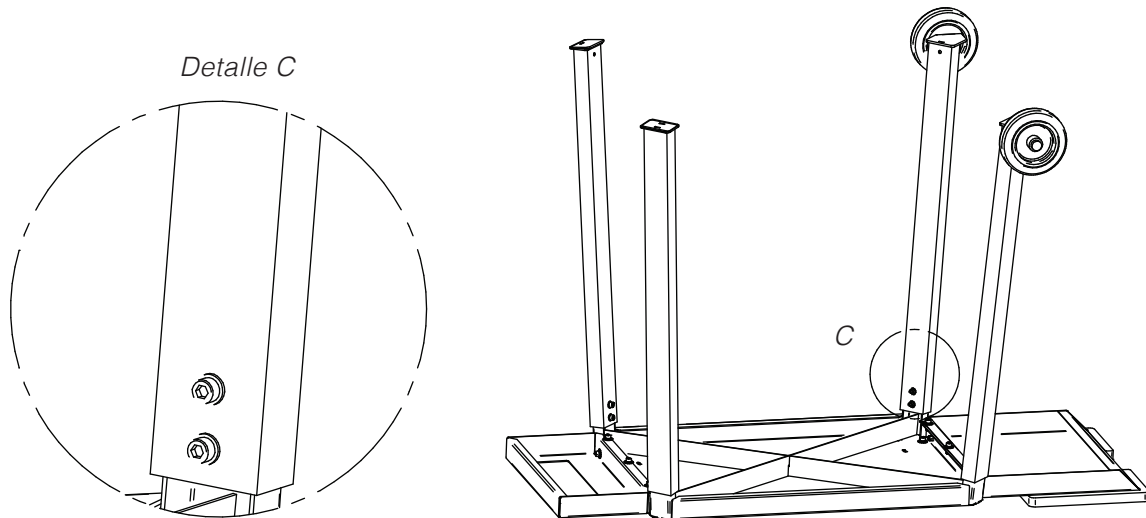
Luego de fijar el soporte tabla, fijar por el otro extremo el tirador a la base, según muestra la figura.



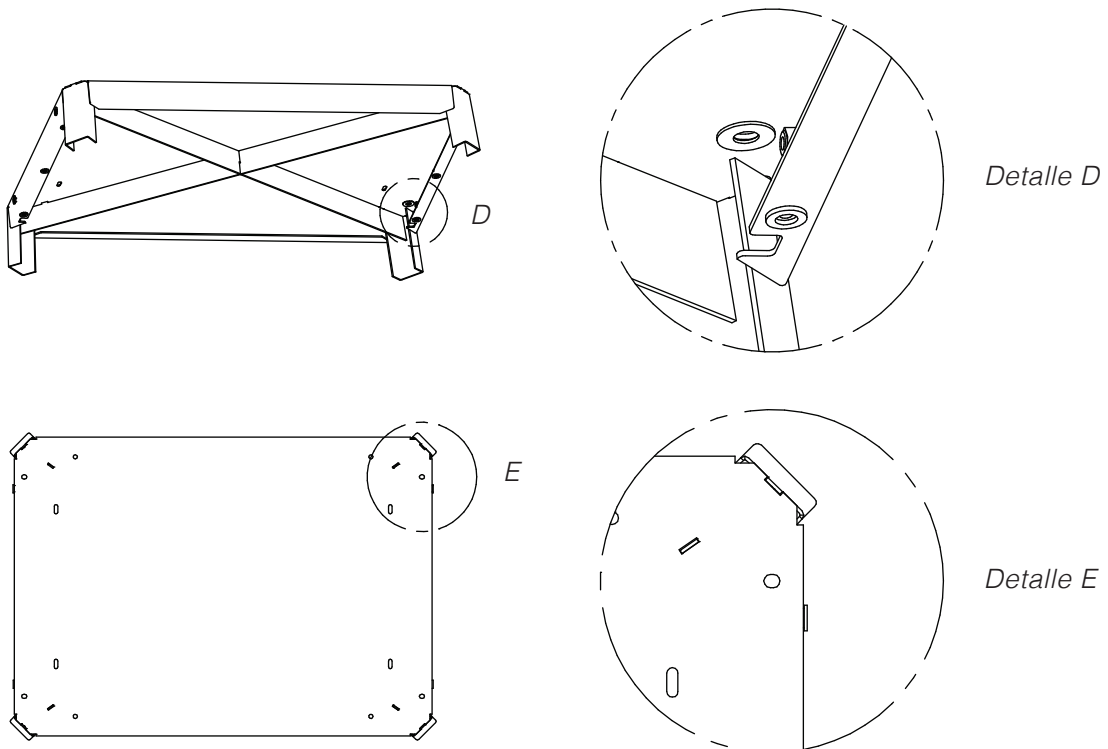
4. Situar ruedas en las patas con porta ruedas según la figura. Use los pernos Parker M14 x 60, golilla M14 y tuerca M14 para fijar.



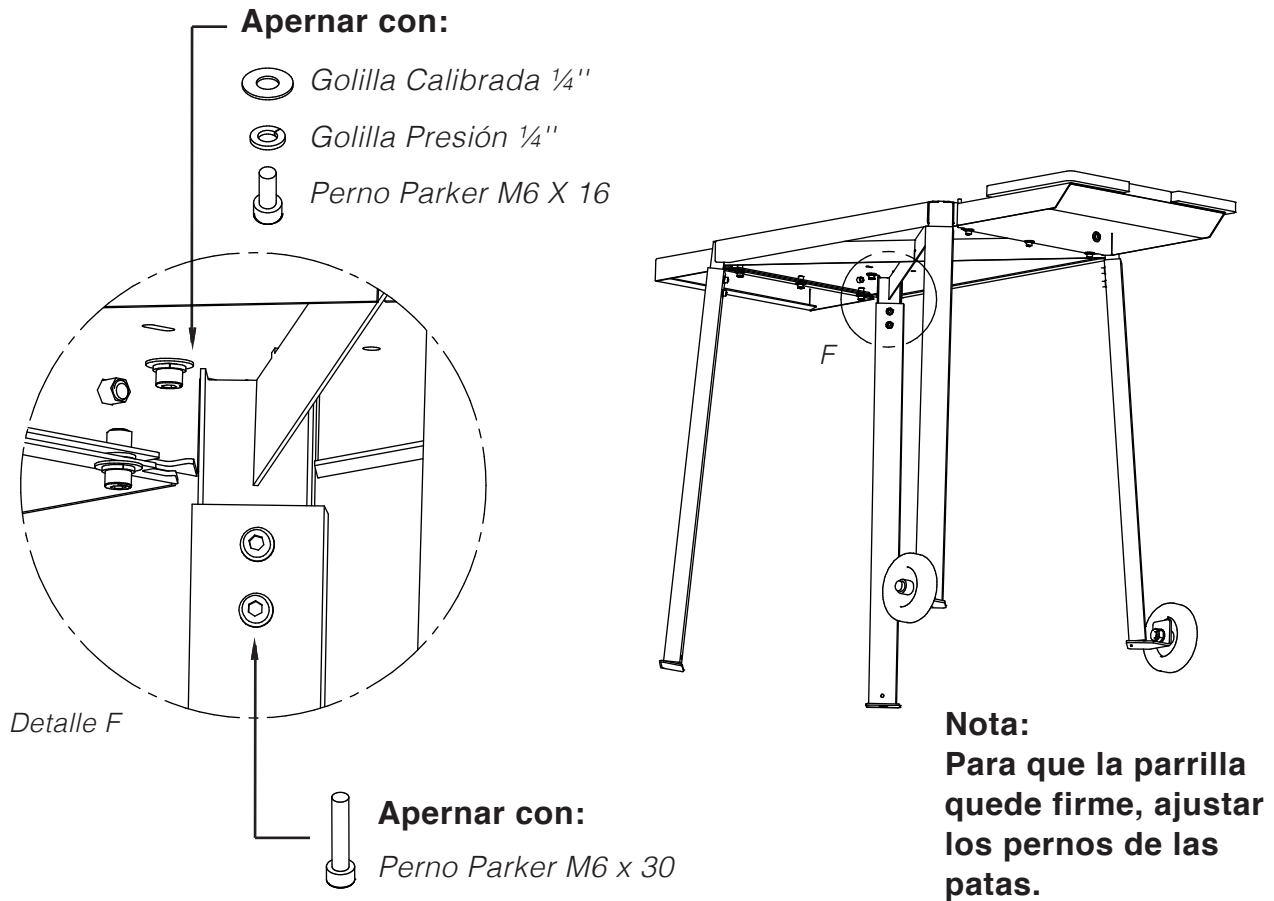
5. Deslice cada pata como se muestra en la imagen y aperne el perno Parker M6 x 30mm suministrado, aperne firme.



6. La base del soporte patas tiene cuatro perforaciones para fijarlo a la Parrilla Quincho Listo.



7. Luego de posicionar la Parrilla Quincho Listo, asegurarse de hacer coincidir las perforaciones para luego apernar.



BOSCA[®]

MANUAL ARMADO
Soporte Parrilla Quincho Listo
-con ruedas-