

MUEBLE SUNSET

mK



DESCRIPCION

Mueble de baño: Sunset

Medidas Disponibles: 500-600-700-800-900-1200 mm

1 Perforación para grifería

Con rebalse

Material del mueble: MFC

Espesor: Exteriores 18 mm

Espesor: Interiores 16 mm

Melamina: Colores opcionales (Teak-Oak-Walnut-Ash-White Lacquered)

Material del Lavamanos: Polvo de mármol y resina

Incluye: Desagüe Pop Up

No Incluye Grifería, ni sifón.

Cierre: Soft Close

Instalación: Suspendida (incluye fijaciones)

COLORES Y ACABADOS



OAK



TEAK



WALNUT



ASH



WHITE
LACQUERED

COMPLEMENTOS

Grifería de lavamanos

Sifón de 1 ¼"

Goma Adaptadora 40

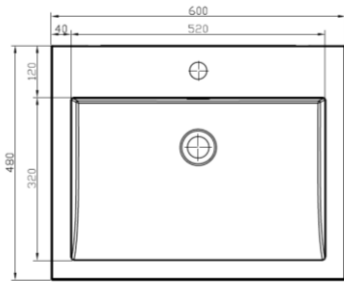
OPCIONAL

Pata Opcional (1 unid)

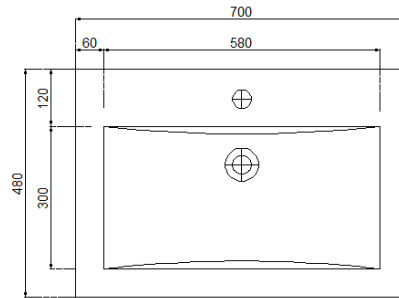
Ajustable entre 340- 360 mm: Altura máxima mueble 810 mm

MUEBLE SUNSET

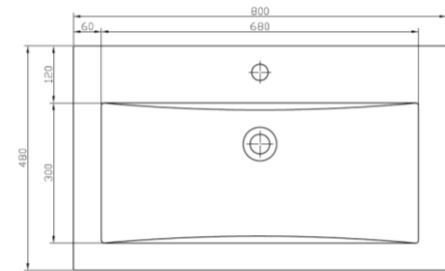
DETALLES TECNICOS



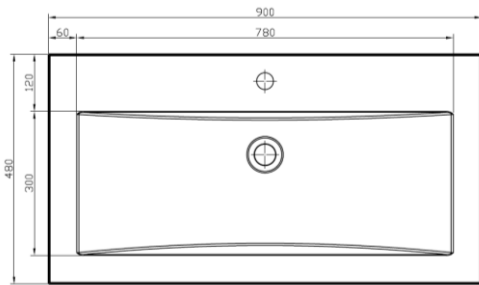
MUEBLE SUNSET 600



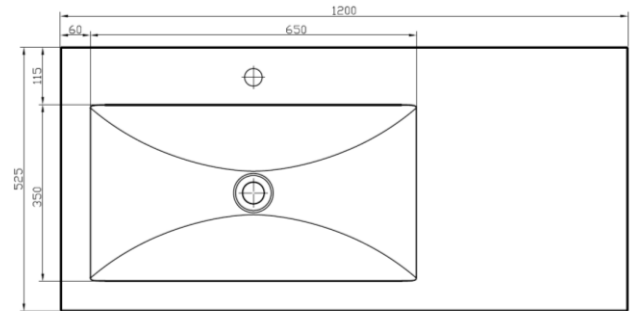
MUEBLE SUNSET 700



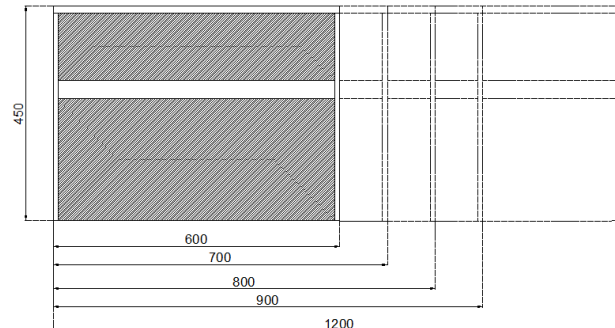
MUEBLE SUNSET 800



MUEBLE SUNSET 900



MUEBLE SUNSET 1200 IZQ (LADO LAV MANDA)
MUEBLE SUNSET 1200 DER



Medidas en mm

MUEBLE SUNSET

DETALLES TECNICOS

mK

MUEBLE SUNSET 1200 DER (LADO LAV MANDA)

