

WC ATENAS PISO 30

mK



DESCRIPCION

WC con descarga a **Piso**

Se compone de:

1- VS ATENAS PISO C/ASIENTO Y FIJACION : Vaso Atenas de loza vitrificada, descarga a piso 300 mm, evacuación por sifonaje, incluye asiento y tapa plástica con slow close y fijaciones.

2- ES ATENAS: Estanque loza vitrificada doble descarga 4/6L con juego de fijación

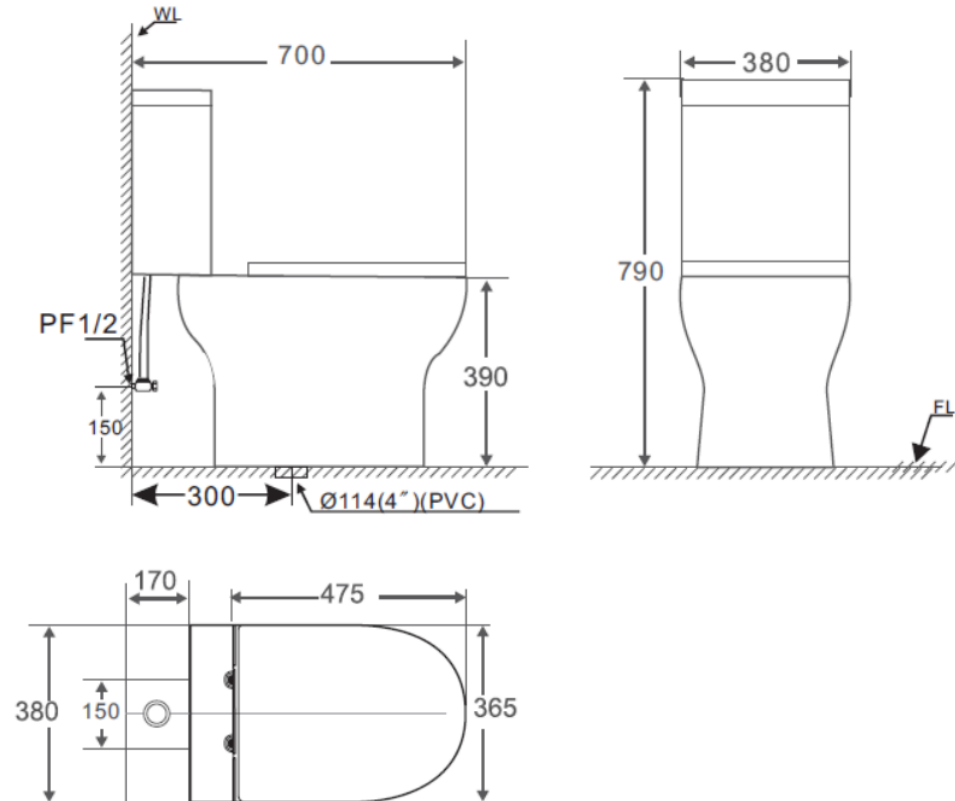
3- FLEXIBLE: flexible de vinilo 1/2 HI X 7/8 HI tuerca plástica 30CM.

4- LLAVE ANGULAR: 3094 05 (sin filtro).

-Incluye sello de goma

SKU MODELO: **WCS-30-0193**

DETALLE TECNICO



Medidas en mm

KLIPEN