

740 - 741

para cancelas correderas residenciales
de 500 kg (740) y 900 kg (741) de peso máximo



■ Cárter

■ Dispositivo de desbloqueo por rotación de inmediato y fácil accionamiento "protegido" con llave (de serie)

■ Simplicidad automática

Un práctico paquete, compuesto por motorreductor con equipo electrónico integrado y placa de fijación, permite la automatización de cancelas correderas, tanto nuevas como ya existentes, de hasta 900 kg de peso

■ Ideal para aplicaciones de tipo residencial

El equipo electrónico ubicado en el interior del motorreductor hace más fácil y rápida la instalación a bajo precio. Soporte de la tarjeta "por rotación" y espacios de trabajo concebidos para facilitar las operaciones de cableado.

■ Seguridad electrónica fiable en todas las condiciones

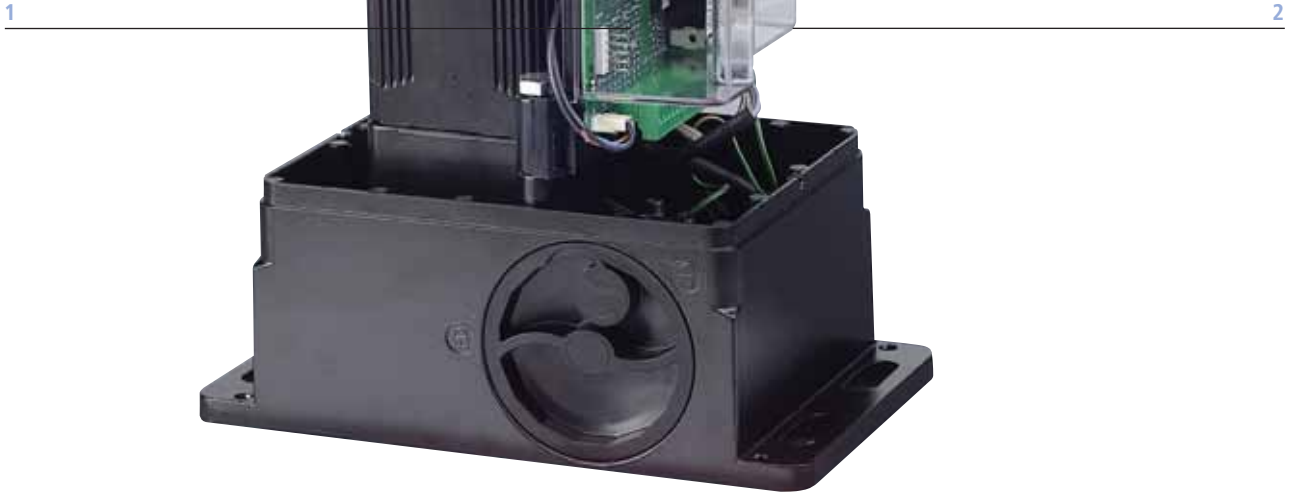
El antiplastamiento está asegurado por un dispositivo electrónico que regula directamente el momento de torsión desviador. Para mayor seguridad, está disponible como opcional un eficaz detector de obstáculos. Los motorreductores 740 y 741 proporcionan prestaciones uniformes a cualquier latitud y condición de trabajo, y cada mando proviene de un microprocesador a la vanguardia por lo que a la seguridad y fiabilidad de refiere.

■ Irreversible

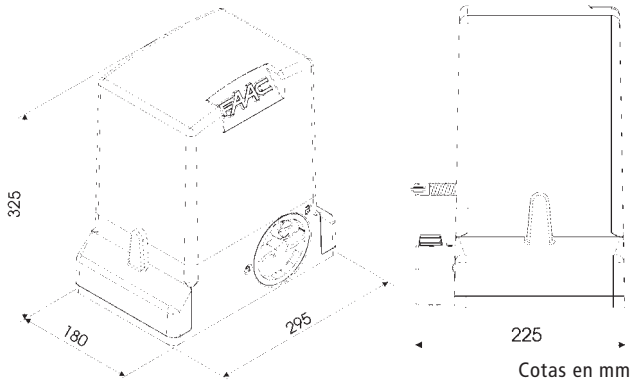
La irreversibilidad del motorreductor evita la instalación de electrocerraduras. En caso de corte de la corriente eléctrica, el dispositivo de desbloqueo protegido con una llave personalizada permite que la cancela se abra y cierre manualmente.



- 1 Equipo electrónico 740 D
- 2 Cárter de protección para tarjeta electrónica



DIMENSIONES



Características técnicas	740 E Z16	741 E Z16
Tensión de alimentación	230 Vac 50 (60) Hz	
Potencia absorbida	350 W	500 W
Corriente absorbida	1,5 A	2,2 A
Fuerza de tiro y empuje	45 daN	65 daN
Velocidad de rotación del motor	1400 rpm	
Termoprotección en el bobinado motor	140°C	
Relación de reducción	1:25	
Peso máximo de la cancela	500 kg	900 kg
Velocidad de la cancela	12 m/min (piñón Z16)	
Temp. ambiente de funcionamiento	-20°C ÷ +55°C	
Grado de protección	IP 44	
Dimensiones	295x225x325 (con piñón)	

Características del equipo electrónico 740 D	
Tensión de alimentación	230 Vac (+6% -10%) 50 Hz
Potencia absorbida	10 W
Carga máxima motor	1000 W
Carga máxima accesorios	0,5 A
Temperatura ambiente de funcionamiento	-20° C ÷ +55° C
Fusibles de protección	2
Lógicas de funcionamiento	Automática /Automática "pasopaso" /Semiautomática /Seguridad / Semiautomática B /Presencia operador C /Semiautomática "paso paso"
Tiempo de trabajo	Programable (de 0 a 4 min.)
Tiempo de pausa	Programable (de 0 a 4 min.)
Fuerza de empuje	Regulable en 50 niveles
Entradas en regleta de bornes	Open / Open parcial / Dispositivos de seguridad en apertura /Dispositivos de seguridad en cierre / Stop /Borde / Alimentación + Tierra
Entradas en conector	Fin de carrera apertura y cierre / Encoder (opcional)
Salidas en regleta de bornes	Destellador - Motor - Aliment. accesorios 24 Vdc - Luz testigo 24 Vdc / Salida temporizada -Fail safe
Conector rápido	Acoplamiento Minidec, Decoder o receptores RP
Programación	3 teclas (+, -, F) y display, modo "base" o "avanzado"
Funciones programables modo "base"	Lógica de funcionamiento -Tiempo de pausa - Fuerza de empuje - Dirección cancela
Funciones programables modo "avanzado"	Par de arranque - Frenado - Fail safe - Predestello - Luz testigo/Salida temporizada - Lógica disp. de seguridad de apertura y cierre - Encoder (opcional) para seguridad electrónica antiplatastamiento, gestión deceleraciones y apertura parcial -Deceleraciones - Tiempo apertura parcial - Tiempo trabajo - Solicitud asistencia - Contador de ciclos

Modelo	Empleo		Equipo electrónico
	Peso máx. (kg)	Frecuencia de utilización (ciclos/hora)	
740 E Z16	500	30 (S3)	740 D Incluido
741 E Z16	900	40 (S3)	740 D Incluido