



C851

Motorreductor rápido para cancelas correderas

FAAC
Simply automatic.

C851

Motorreductor para cancelas correderas industriales:
rápido, potente, fácil
de instalar y configurar

Acciona cancelas correderas industriales de hasta 1800 kg de peso a una velocidad (ajustable) máxima de 0,7 m/s y una longitud máxima recomendada de 20 m.

Ideal para tiendas, almacenes, centros comerciales, prisiones, embajadas o cualquier otra aplicación que requiera alta velocidad y servicio continuo (100%).

Motorreductor potente: motorreductor irreversible de 1.1 kW + electrofreno.

Panel de mando E850S con inversor de frecuencia integrado, capaz de gestionar de manera autónoma la velocidad de apertura y cierre.

Panel de mando integrado con funciones completas, protegido por cárter de plástico.

2 final de carrera integrados para gestionar las posiciones de deceleración.

2 finales de carrera magnéticos externos, montados en la cremallera, para la máxima precisión de las posiciones de final de carrera.

Base del operador de acero galvanizado con 5 puntos de fijación.

Ranuras y pernos de ajuste de la altura que permiten el ajuste completo de la posición del operador.

Cárter de acero de 1,5 mm con fondo protector de cinc y pintura de polvo.

En caso de cortes de corriente, una simple operación de desbloqueo manual permite el movimiento manual de la cancela.

El dispositivo de desbloqueo manual puede ser activado desde el exterior por el operador sin necesidad de quitar el cárter.



DECELERACIÓN EXACTA

Dos finales de carrera mecánicos integrados con ajuste fino que aseguran una deceleración exacta.
Protección de plástico de la correa para la prevención de lesiones de los dedos.



TARJETA DE MANDO E850S INTEGRADA

Panel de mando integrado con funciones completas, fácil de programar a través de pantalla y botones, gama completa con lógicas de funcionamiento disponibles. Panel de mando protegido por cárteres oscuros y transparentes para permitir operaciones técnicas y de mantenimiento.



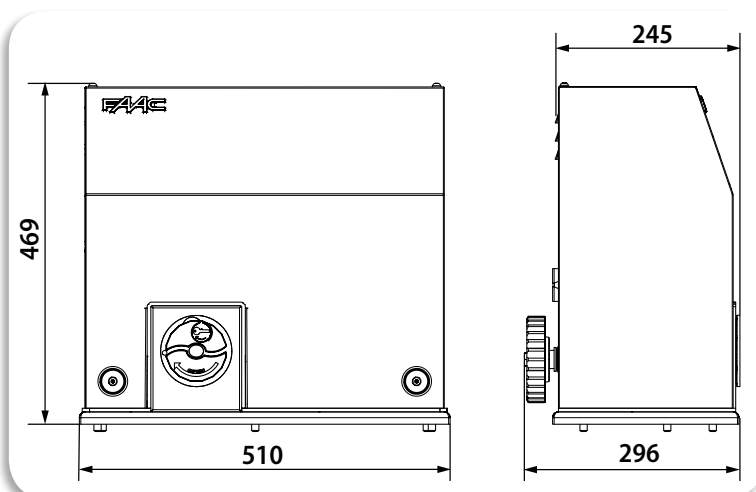
FINAL DE CARRERA INTEGRADO

Sensor magnético de final de carrera externo, montado en una placa de acero inoxidable para asegurar la máxima precisión de las posiciones de final de carrera.



FACIL DE MANEJAR

Soportes laterales de refuerzo con asas para facilitar el movimiento y posicionamiento del operador.



C851



DIMENSIONES Y CARACTERÍSTICAS TÉCNICAS

MODELO	C851
Tensión de alimentación de red	220-240V~ 50/60 Hz
Motor eléctrico	1.1 kW trifásica de cuatro polos
Tipo de motorreductor	Tornillo sinfín con lubricación de aceite
Potencia máx.	1.800 W
Par máx.	168 Nm (*)
Fuerza máx. de empuje	3.000 N (*)
Anchura máx. hoja	20 m
Velocidad de la hoja	20 ÷ 40 m/min
Regulación velocidad y control motor	En tarjeta electrónica
Final de carrera apertura y cierre	mecánicos integrados + magnético
Piñón	Z28 módulo 4
Temperatura ambiente de funcionamiento	-20°C ÷ +55°C
Protección térmica	75°C
Grado de protección	IP54
Peso	40 Kg
Dimensiones (LxPxH)	510 x 295 x 467 mm
Peso máx. de la hoja	1.800 Kg
Frecuencia de utilización	100% (T=25 °C)
Equipo electrónico	E850S incorporada

(*) datos referidos a 230 V~ 50 Hz



CASA MATRIZ

ITALY

FAAC S.p.A. - Soc. Unipersonale
Via Calari 10 - 40069 Zola Predosa (BO)
Tel. +39 051 61724 - Fax +39 051 758518
it.info@faacgroup.com - www.faacgroup.com

FILIALES

ASIA - PACIFIC

FAAC MALAYSIA
MAGNETIC CONTROL SYSTEMS SDN BHD
Selangor, Malaysia
tel. +60 3 5123 0033
www.faac.biz

AUSTRALIA

FAAC AUSTRALIA PTY LTD
Homebush – Sydney, Australia
tel. +61 2 87565644
www.faac.com.au

AUSTRIA

FAAC GMBH
Salzburg, Austria
tel. +43 662 85333950
www.faac.at

FAAC BV - TUBULAR MOTORS
Doetinchem, The Netherlands
tel. +49 30 5679 6645
faacbv.info@faacgroup.com
www.faac-tubularmotors.com

BENELUX

FAAC BENELUX NV/SA
Jabbeke, Belgium
tel. +32 50 320202
info@faacbenelux.com
www.faacbenelux.com

FAAC BV
Doetinchem, The Netherlands
tel. +31 314 369911
faacbv.info@faacgroup.com
www.faacbv.com

BRAZIL

INDÚSTRIAS ROSSI ELETROMECAÂNICA SA
Brasília DF, Brazil
tel. +55 61 33998787
www.rossiportoes.com.br

CHINA

FAAC SHANGHAI
Shanghai, China
tel. +86 21 68182970
www.faacgroup.cn

FRANCE

FAAC FRANCE
Saint Priest - Lyon, France
tel. +33 4 72213020
www.faac.fr

FAAC FRANCE - AGENCE PARIS
Massy - Paris, France
tel. +33 4 72213020
www.faac.fr

FAAC FRANCE - DEPARTEMENT VOLETS
Saint Denis de Pile - Bordeaux, France
tel. +33 5 57551890
www.faac.fr

GERMANY

FAAC GMBH
Freilassing, Germany
tel. +49 8654 49810
www.faac.de

FAAC BV - TUBULAR MOTORS
Doetinchem, The Netherlands
tel. +49 30 5679 6645
faacbv.info@faacgroup.com
www.faac-tubularmotors.com

INDIA

FAAC INDIA
MAGNETIC AUTOCONTROL PVT LTD.
Chennai – India
Tel. +91 44 421 23297
info@magnetic-india.com
www.faac.biz

IRELAND

NATIONAL AUTOMATION LTD
Co. Roscommon, Ireland
tel. +353 71 9663893
www.nal.ie

MIDDLE EAST

FAAC MIDDLE EAST FZE
Dubai Silicon Oasis Operation Center - Dubai, UAE
tel. + 971 4 3724190
www.faac.ae

POLAND

FAAC POLSKA SP.ZO.O
Warszawa, Poland
tel. +48 22 8141422
fax +48 22 8142024
www.faac.pl

RUSSIA

FAAC RUSSIA
Moscow, Russia
tel. +7 (495) 646 24 29
www.faac.ru

SCANDINAVIA

FAAC NORDIC AB
Perstorp, Sweden
tel. +46 435 779500
www.faac.se

SOUTH AFRICA

CENTURION SYSTEMS PTY LTD
2162 Johannesburg
tel. +27 11 699 2400
www.centsys.co.za

SPAIN

CLEM, S.A.U.
San Sebastián de los Reyes - Madrid, Spain
tel. +34 91 3581110
www.faac.es

SWITZERLAND

FAAC AG
Altdorf, Switzerland
tel. +41 41 8713440
www.faac.ch

TURKEY

FAAC OTOMATİK GEÇİŞ SİSTEMLERİ
SAN. VE TİC. LTD. SİRKETİ
İstanbul, Turkey
tel. +90 (0)212 - 3431311
www.faac.com.tr

UNITED KINGDOM

FAAC UK LTD.
Basingstoke Hampshire, UK
tel. +44 1256 318100
www.faac.co.uk

U.S.A.

FAAC INTERNATIONAL INC
Rockledge, FL - U.S.A.
tel. +1 866 925 3222
www.faacusa.com

FAAC INTERNATIONAL INC
Fullerton, California - U.S.A.
tel. +1 714 446 9800
www.faacusa.com

FAAC
Simply automatic.

FAAC S.p.A. - Soc. Unipersonale
Via Calari 10 - 40069 Zola Predosa (BO)
Tel. +39 051 61724 - Fax +39 051 758518
it.info@faacgroup.com - www.faac.it