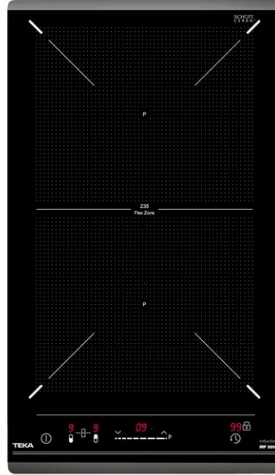


**TEKA**

## **IRF 3200** Placa de inducción modular de 3 zonas con Touch Control Slider en 30 cm y cristal PRO biselado



Seguridad por  
Termopar  
integrada



Función Power  
Plus



Slider



Flex



Easy  
installation

### **DESCRIPCIÓN**

Placa de inducción modular de 3 zonas con Touch Control Slider en 30 cm y cristal PRO biselado

### **GAMA**

Maestro

### **COLORES**

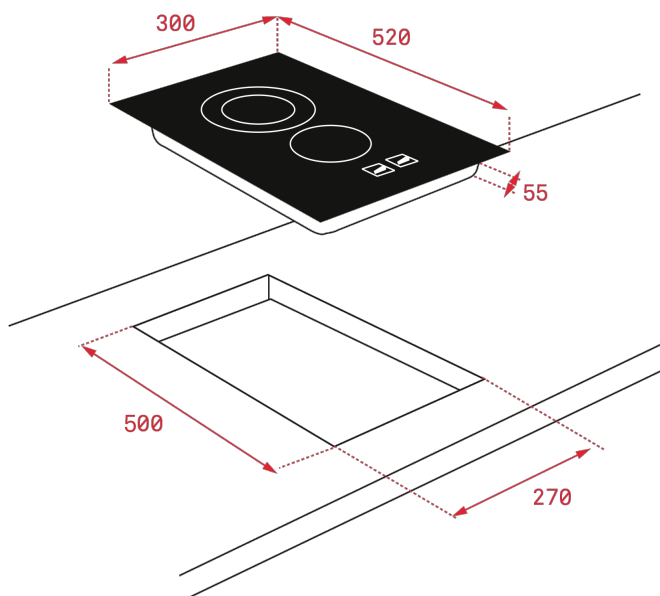


### **REFERENCIA**

REF. 10210170  
EAN. 8421152148402

**CARACTERÍSTICAS**

Cristal PRO biselado  
Touch Control "Slider" con sensores acústicos y bloqueo de seguridad  
Función mantenimiento de calor  
Programador del tiempo de cocción hasta 99 minutos con avisador acústico (posibilidad de programar todas las placas a la vez)  
Detector de recipientes  
Sistema de optimización de recipiente  
3 zonas de inducción (2 + flex combinada)  
-2 zonas de 235 x 190 mm  
-1 zona TekaFlex de 235 x 395 mm  
Función power de máxima potencia en todas las placas inductivas (2.200 W)  
Indicadores de calor residual  
Potencia nominal máxima: 3.200 W  
Combinable con otros módulos de inducción (IR/IRF) o módulos vitrocerámicos (TR); kit de unión opcional 40204393



## DIMENSIONES

Altura del producto (mm): 55  
Anchura del producto (mm): 300  
Profundidad del producto (mm): 520  
Longitud del producto (mm):  
Peso del producto (Kg): 5,5

## ESPECIFICACIONES TÉCNICAS

### MEDIDAS DE AJUSTE

Built-in Ancho (mm): 270  
Incorporado en profundidad (mm): 500  
Incorporado Altura (mm): 55

### CARACTERÍSTICAS

Número de potencias eléctricas: 9  
Función mantener caliente: Sí

### CONEXIÓN ELÉCTRICA

Frecuencia (Hz): 50/60  
Fuente de alimentación (V): 220-240  
Potencia máxima nominal (W) (placa eléctrica): 3200

### ZONAS DE COCCIÓN

Número de zonas de cocción: 2  
Zona de cocción trasera central - Diámetro (mm): 235 x 190  
Zona de cocción trasera central - Tipo: Flex Zone  
Zona de cocción frontal central - Diámetro (mm): 235 x 190  
Zona de cocción frontal central - Tipo: Flex Zone

## **SISTEMA DE SEGURIDAD**

**Indicador de calor residual (gas):** Sí  
**Indicador de calor residual (placa eléctrica):** Sí  
**Desconexión automática de seguridad (bloqueo automático) (placa eléctrica):** Sí  
**Bloqueo de seguridad:** Sí  
**Bloqueo infantil:** Sí

## **ACABADO**

**Acabado de superficie:** Cristal con bisel frontal y trasero  
**Sistema de fácil instalación:** Sí

## **ACCESORIOS**

**Kit de unión:** Optional  
**Teppan Yaki:** Optional

