

8. USO Y MANTENCION

Es recomendable conectar la campana antes de cocinar.

Una vez terminada la cocción se sugiere dejar funcionando la campana por 15 minutos con el objeto de eliminar todos los olores y vapores.

El correcto funcionamiento de la campana dependerá de una mantención regular, especialmente de los filtros, tanto de grasa como de carbón activado.

Los filtros de grasa capturan partículas de grasa suspendidas en el aire y en el vapor de la cocción de los alimentos, por lo que son susceptibles a saturarse después de un tiempo de uso. Con el objeto de evitar una posible inflamación de la saturación de grasa en el filtro es necesario extraer, limpiar o reemplazar frecuentemente la unidad de filtro, siguiendo las siguientes instrucciones:

a) Remueva los filtros de la campana y sumérgalos en una solución de agua caliente y detergente líquido neutro. Deje remojando.

b) Enjuague a presión los filtros con agua caliente.

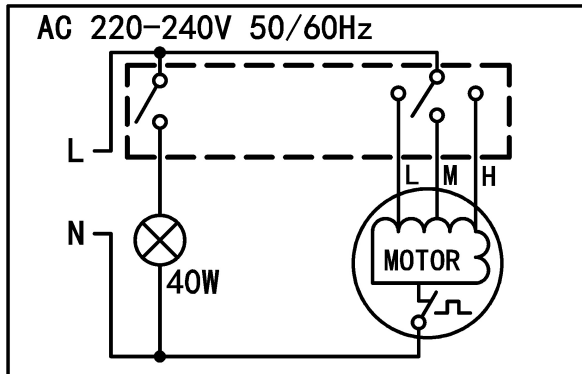
c) Los filtros también pueden ser lavados en lavavajillas.

Los filtros de aluminio pueden cambiar de color después de varios lavados, esto es normal y no reviste ningún tipo de defecto ni altera el normal funcionamiento del filtro.

Limpiar frecuentemente todos los depósitos del ventilador y otras superficies contaminadas.

La limpieza del ventilador y otras partes de la campana se puede realizar con un paño humedecido en alcohol desnaturalizado o un detergente no abrasivo, neutro previa desconexión de la alimentación eléctrica.

9. DIAGRAMA ELECTRICICO



10. ESPECIFICACIONES TECNICAS

Potencia motor	100 W
Potencia iluminación	40W
Potencia máxima	140W
Tensión Nominal	220-240V
Frecuencia	50/60 Hz
Aspiración	220 m ³ /h
Peso	5.5 kg



Compartiendo tus mejores momentos

Es un producto de calidad con la garantía y respaldo de
URSUS TROTTER

Una empresa Chilena con precisión alemana que da confianza
San Pablo 3770 – Fono: 228383000– Fax: 22 8383005
Santiago – Chile

Sujeto a cambios sin previo aviso

06-01-16

MANUAL DE INSTRUCCION Y MANTENCION CAMPANAS DE COCINA MODELOS

UT FS60 BLANCA 1M

UT FS60 INOX 1M

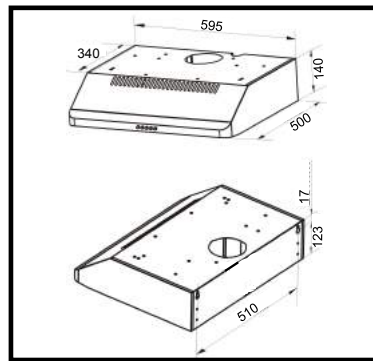


Compartiendo tus mejores momentos

La instalación de este producto debe ser realizada solamente por instaladores autorizados por la Superintendencia de Electricidad y Combustibles.

INDICE

- 1.- ATENCION
- 2.- PRECAUCIONES
- 3.- ADVERTENCIAS
- 4.-INSTRUCCIONES DE INSTALACION
- 5.- ATENCION
- 6.- OPERACIÓN
- 7.- FUNCION RECIRCULANTE
- 8.- USO Y MANTENCION
- 9.- DIAGRAMA ELECTRICICO



1. ATENCION

Lea cuidadosamente las siguientes instrucciones de operación e instalación de su campana extractora de cocina. Conserve el presente instructivo para futuras consultas. Este modelo de campana ha sido diseñado para extraer los vahos del interior de la cocina y expulsarlos al exterior. También puede usarse en modo recirculante agregando filtros químicos.

2. PRECAUCIONES

Tener cuidado cuando se esté operando la campana extractora de aire sobre un artefacto de llama abierta, ya que la campana absorbe aire el cual es necesario para la combustión de la cocina o encimera.

La presión negativa en el interior de la cocina no debe exceder los 4Pa (4*10⁻⁵bar).

Asegúrese que haya adecuada ventilación para tener una condición segura de uso de la campana.

Confirme cumplir con todas las normativas vigentes de instalación para este tipo de artefacto.

3. ADVERTENCIA

Tener presente las siguientes precauciones para evitar accidentes.

- a) El aire extraído no se puede descargar en un tubo que circule aire caliente.
- b) No revise el estado de los filtros estando la campana encendida.
- c) No toque la ampolleta durante o inmediatamente después que el artefacto ha sido usado.
- d) Cocinar alimentos “flameados” bajo la campana está estrictamente prohibido.
- e) Evite dejar los quemadores funcionando sin utensilios sobre ellos debido a que se puede dañar los filtros o se puede producir un riesgo de incendio.
- f) Constantemente verifique si está cocinando frituras con el objeto de evitar un sobrecalentamiento y riesgo de inflamación.
- g) Desconecte la campana de la red eléctrica previo a cada mantención.
- h) Este aparato no está destinado para ser usado por personas (incluidos niños) cuyas capacidades físicas, sensoriales o mentales estén reducidas, o carezcan de experiencia o conocimiento, salvo si han tenido supervisión o instrucciones relativas al uso del aparato por una persona responsable de su seguridad.
- i) Los niños deberían ser supervisados para asegurar que no juegan con el aparato.

4. INSTRUCCIONES DE INSTALACION

Fijación Mural

4.1.1 La campana debe instalarse a una altura de 65-75 cm de la cubierta de cocción (cocina o encimera) para lograr una mejor eficiencia.

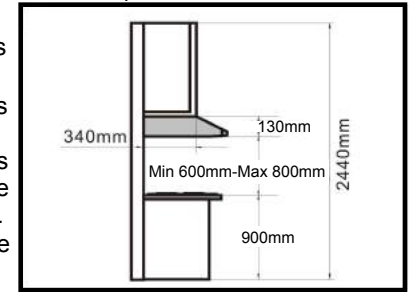
4.1.2 Para fijar al muro realice cuatro perforaciones en el muro de ø8mm en el lugar indicado de acuerdo a la distancia entre centros de las perforaciones ubicadas en el respaldo de la campana.

4.1.3 Inserte los tarugos en el interior de las perforaciones hechas en el muro.

4.1.4 Atornille los roscatas en los tarugos prefijados en el muro.

4.1.5 Cuelgue la campana fijándola en las perforaciones ubicadas en el respaldo y apriete los roscatas para asegurar la fijación al muro.

4.1.6 Instale collarín plástico de salida antes de conectar el ducto de evacuación.



Fijación Superior

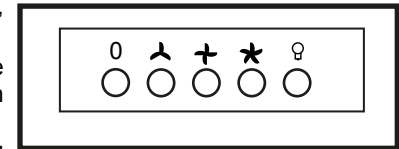
4.2.1 Realice 4 perforaciones en la parte inferior de la base del mueble donde se colgará la campana.

4.2.2 Instale el collarín plástico de salida, posicione la campana bajo el mueble e instale los 4 roscatas para dejar la campana fija al mueble.

5. ATENCION: Si la o las ampolletas no funcionan, cerciórese que estén bien apretadas.

La campana no se debe instalar en ductos de evacuación en los cuales otros artefactos estén descargando gases de combustión.

Si el cable es dañado debe ser sustituido por el fabricante, por su servicio de postventa o por personal calificado con el fin de evitar un peligro.



6. OPERACION

6.1 Conecte la campana a la red eléctrica.

6.2 Presione el interruptor de la luz “Q” y la ampolleta se encenderá.

6.3 Presione los botones de las posiciones; 1 “fan icon”, 2 “+”, 3 “star” y el motor de la turbina empezará a funcionar a velocidades “Baja”, “Media” y “Alta”. Llevando el interruptor a posición “0”, la campana dejará de funcionar.

7. FUNCION RECIRCULANTE

Para dejar su campana en modo recirculante (sin salida de aire al exterior) debe verificar si posee el o los filtros de carbón activado necesarios para absorber los olores que son extraídos por la campana. Los filtros de carbón activado no son lavables, no pueden ser reactivados y deben ser reemplazados cada 4 meses. La vida útil del filtro de carbón activado dependerá de las horas de uso de la campana, tipo de alimentos que se cocinan, y la frecuencia de limpieza de los filtros de grasa.

AJUSTES PARA DEJAR EN FUNCION EVACUACION AL EXTERIOR

Gire la manilla interior ubicada en la parte posterior hacia la derecha, a la “marca de evacuación”. Con esto se cierra una escotilla interior bloqueando la salida de aire por la parte frontal de la campana, permitiendo la salida por la perforación trasera superior.

AJUSTE PARA DEJAR EN FUNCION RECIRCULANTE

Gire la manilla interior ubicada en la parte posterior hacia la izquierda, a la marca de “recirculación”, con esto quedará la escotilla interior abierta, permitiendo la salida de aire por la parte frontal de la campana. Fije la tapa en la perforación posterior superior con el objeto de bloquear la salida de aire y dejar solamente la ubicada en la parte frontal de la campana.