

G.- REGULACIÓN DE CAUDAL MINIMO:

Levante la perilla e introduzca un perillero delgado por el centro del vástago. Luego gire de acuerdo a su necesidad.

FICHA TECNICA

MODELO	ALTO mm	ANCHO mm	FONDO mm	TIPO DE GAS	CONSUMO NOMINAL	POTENCIA NOMINAL (KW)	POTENCIA ELECTRICA (KW)
PRIME G4	78	590	500	LICUADO	459 g/h	6.19	0.6
				NATURAL	0.58 m <sup>3</sup> /h		

Quemadores	Gas Licuado						Gas Natural					
	Consumo Mín.			Consumo Máx.			Consumo Mín.			Consumo Máx.		
	kW	kcal/h	g/h	kW	kcal/h	g/h	kW	kcal/h	m <sup>3</sup> /h	kW	kcal/h	m <sup>3</sup> /h
Q. Auxiliar	0,50	430	37	0,85	731	63	0,50	430	0,04	0,85	731	0,08
Q. Semi Rápido	0,65	559	48	1,54	1324	114	0,65	559	0,06	1,54	1324	0,15
Q. Semi Rápido	0,65	559	48	1,54	1324	114	0,65	559	0,06	1,54	1324	0,15
Q. Rápido	1,00	860	74	2,26	1943	167	1,00	860	0,09	2,26	1943	0,21
Total	2,80	2408	207	6,19	5323	459	2,80	2408	0,26	6,19	5323	0,58



**Ursus Trotter**

Tecnología y diseño desde 1937

ES UN PRODUCTO DE CALIDAD CON EL RESPALDO Y GARANTIA DE

**INDUSTRIA METALURGICA URSUS TROTTER S.A.**

Una industria Chilena con Precisión Alemana que da Confianza

San Pablo 3770 -Teléfono: \*7739423

Casilla 3234 - Fax: 7734106

Santiago - Chile

SUJETO A ALTERACIÓN SIN PREVIO AVISO

28.06.11

# Folleto de Instrucción, Instalación y Mantenimiento encimera UT PRIME G4



**Ursus Trotter**

Tecnología y diseño desde 1937

La instalación de este producto debe ser realizada solamente por instaladores autorizados por la Superintendencia de Electricidad y Combustibles.

## INTRODUCCION:

La encimera Ursus Trotter modelo UT PRIME **G4** es un artefacto de uso domiciliario para la preparación de alimentos. Debe ir empotrada en una superficie. Necesita una instalación de gas compatible con el tipo para el cual fue regulada. Necesita una conexión a la red eléctrica de 220 Volt ~ 50 Hz.

Antes de la instalación, asegúrese de que las condiciones de distribución local (naturaleza y presión del gas) y el reglaje del aparato son compatibles.

“Las condiciones de reglaje de este aparato estarán inscritas sobre la etiqueta o placa de características.”

Este aparato no debe conectarse a un dispositivo de evacuación de los productos de combustión. Su instalación y conexión se realizara de acuerdo con las normas de instalación en vigor. Se pondrá especial atención a las disposiciones aplicables en cuanto a la ventilación.

El uso de un aparato de cocción a gas produce calor y humedad en el local donde esta instalado. Debe asegurarse una buena ventilación de la cocina: mantener abiertos los orificios de ventilación natural, o instalar un dispositivo de ventilación mecánica (campana extractora).

La utilización intensa y prolongada del aparato puede necesitar una ventilación complementaria, por ejemplo, abriendo una ventana, o una ventilación mas eficaz, por ejemplo, aumentando la potencia de la ventilación mecánica, si existe.

Si el cable de alimentación está dañado, debe ser sustituido por el fabricante, por su servicio técnico post-venta o por personal calificado, con el fin de evitar peligro de accidente.

Si el cable de alimentación está dañado, debe ser sustituido por el fabricante, por su servicio de postventa o por personal cualificado similar con el fin de evitar un peligro.

A.-

### PARA SU SEGURIDAD LEA ANTES DE ENCENDER:

Si huele a gas: CORTE EL GAS.

- 1.- Abrir puertas y ventanas al exterior.
- 2.- No toque interruptores eléctricos ni linterna a pilas.
- 3.- Apague cualquier llama abierta.
- 4.- Llame inmediatamente a su proveedor de gas.

**NO ALMACENE NI USE GASOLINA U OTRO GAS O LIQUIDO INFLAMABLE EN LA VECINDAD DE ESTE U OTRO ARTEFACTO DE LLAMA ABIERTA.**

## H.- MANTENCION: (Sólo por un instalador autorizado)

Si el giro del vástago de la válvula se hace difícil, será necesario engrasar el cono interior de ésta. Remover la cubierta, de la base de la encimera para tener un fácil acceso a las válvulas, posteriormente desarmar la válvula según se muestra en la Figura 4.

Limpiar el cono con liquido solvente hasta dejarlo limpio de cualquier impureza. Engrasar cuidadosamente el cono con grasa especial grafitada para alta temperatura. Inserte el cono en la válvula y muévelo en ambas direcciones, retire el cono y limpie los excedentes de grasa en las perforaciones de pasada de gas.

Ensamble la válvula en el mismo orden de desarme, cuidadosamente, y apretando bien los tornillos de fijación.

Comprobar con solución jabonosa que no hayan quedado filtraciones de gas. Esta operación debe ser realizada por personal técnicamente calificado.



Fig. 4

Es normal que el quemador una vez encendido tenga una llama vibrante, hasta que entre en régimen después de unos minutos de funcionamiento (**b. Fig.5**), entre cada llama existe una pequeña llama de estabilización que asegura una óptima llama quemador. En caso de que la llama del quemador no esté funcionando en forma normal

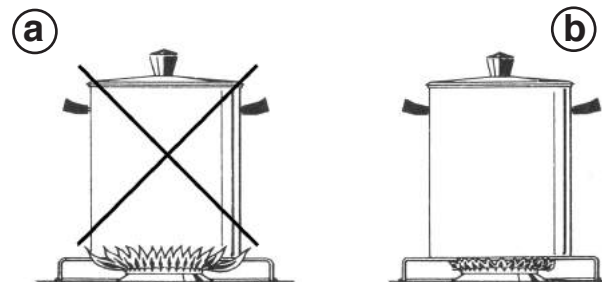


Fig.5

Todo exceso de mojaduras proveniente de rebases de ollas deben ser retirados con un paño seco, para posteriormente proceder con la limpieza de rigor del artefacto. Si se llegase a poner dificultoso el giro de la perilla, no forzarla, pedir inmediatamente la asistencia de Técnicos Autorizados.

**Limpieza de piezas enlozadas:** Para mantener las propiedades de las piezas enlozadas estas deben ser frecuentemente lavadas con una mezcla de detergente no abrasivo y agua caliente. No deje sustancias ácidas o alcalinas (vinagre, jugo de limón, sal, salsa de tomate, etc.) sobre las piezas enlozadas. No lave piezas enlozadas mientras estas se encuentren calientes.

**Limpieza de cubierta acero Inoxidable:** Limpiar enérgicamente con mezcla de detergente líquido, secar con un paño suave. El brillo se puede mantener aplicando periódicamente productos especiales adquiribles en el mercado.

**Limpieza de quemadores:** Lavar con agua y detergente suave, cuidadosamente secar, revisar que no estén tapados las perforaciones del quemador y ubicar nuevamente en su posición.

Para optimizar el consumo de gas y mejorar el rendimiento, solo utilizar recipientes con fondo plano, cuyas dimensiones sean adecuadas a los quemadores según tabla

#### E.- CONEXION DE GAS:

R 1/2"La conexión a la red de gas debe ser por medio de un conector flexible para gas. Debe instalarse una llave de paso de buena calidad la que debe quedar, según reglamento, visible y a la mano del usuario para facilitar el rápido corte de gas en caso de una emergencia.

Por tanto queda prohibido ubicar la llave de paso dentro del mueble de cocina o lugar de demoroso acceso.

Las encimeras de gas deben ser instaladas por personal especializado, ajustándose a los reglamentos vigentes, entregar probado el artefacto, hacer una demostración de funcionamiento y entregar al usuario el presente instructivo. No se responsabiliza la fábrica y cesa la garantía, por la no observancia de las presentes instrucciones.

#### F.- CAMBIO DE REGLAJE: (Sólo por un instalador autorizado):

Retire los quemadores de gas y desmonte los inyectores roscados, con una llave de tubo de 7. Sustituya los inyectores por los correspondientes al nuevo tipo de gas. Use la tabla que esta a continuación para conocer los distintos diámetros. Ponga una etiqueta cerca de la placa característica distinguiendo la nueva regulación.

Figura 1

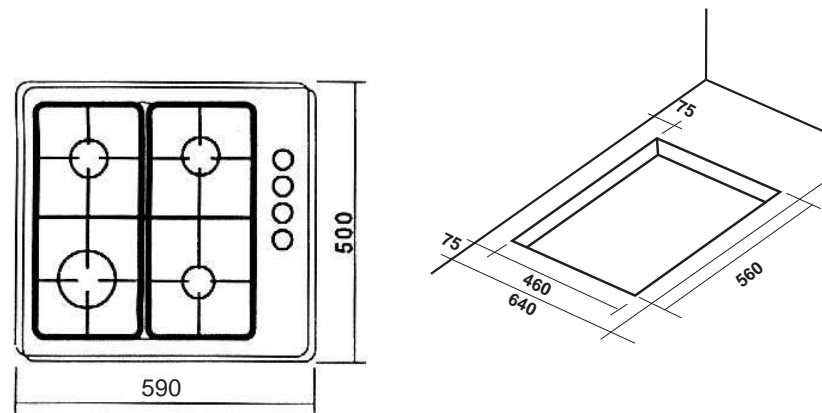


Figura 2

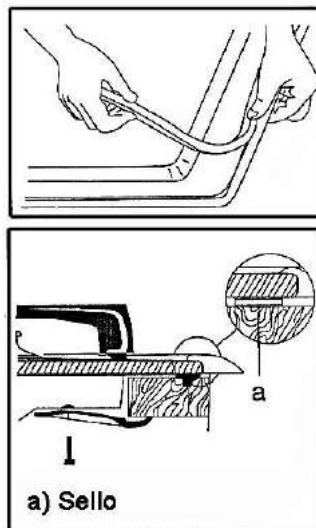
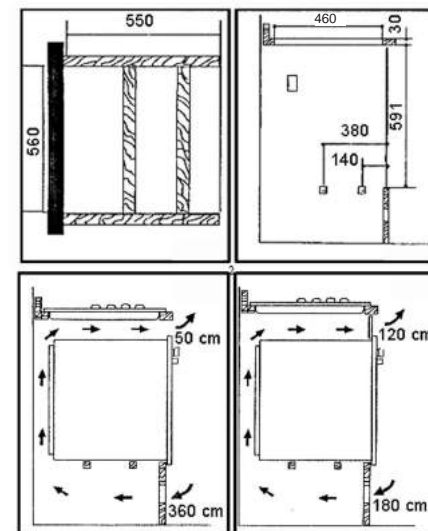


Figura 3



#### B.- GENERALIDADES:

La Encimera modelo UT Prime G4, de cuatro quemadores tiene uno auxiliar, dos semi rápidos, y uno rápido que va en el costado izquierdo frontal de la Encimera.

Las tapillas superiores de los quemadores y las parrillas son de acero enlozado, deben lavarse de vez en cuando con agua caliente, detergente no abrasivo y escobilla.

**ADEVERTENCIA:** Al desarmar los quemadores para realizar la limpieza periódica, debe rearmarse con esmero encajando perfectamente una pieza con otra. Un mal armado de las piezas, tapillas superiores corridas o cuerpo



quemador causará que la llama retroceda al inyector actuando como un soplete hasta fundir el quemador. Este percance NO está cubierto por la garantía del fabricante.

Las válvulas son de seguridad. En la posición (■) está cerrada y enclavada por un ingenioso mecanismo.

Al oprimir la perilla, ésta automáticamente acciona el sistema de encendido electrónico que prende la llama en el quemador, por tanto debe enchufarse la encimera a la red eléctrica 220V - 50Hz..

Al girar la perilla a la izquierda conforme a la marca mayor a menor que está grabada en el tablero de control, se consigue a voluntad desde una llama fuerte hasta una mínima.

Los indicadores ubicados en el tablero de control, muestran cual quemador corresponde a cada una de las llaves. La cubierta es de acero inoxidable de una pieza y las parrillas de cubierta son de hierro fundido.

En caso de una extinción accidental de las llamas del quemador, cerrar el mando de accionamiento del quemador y no intentar reencender por lo menos un minuto.

### C.- INSTALACION:

La instalación de su encimera Ursus Trotter debe ser realizada únicamente por personal calificado, la no observancia de esta instrucción cesa la garantía del artefacto y libra al fabricante de cualquier daño que pueda ocasionarse por dicho concepto.

Para instalar los modelos de embutir bastará con cortar en la cubierta del mueble de cocina, en el lugar elegido, un rasgo según medidas (figura 1). La encimera lleva de fábrica un burlete hermetizador el cual se adhiere al contorno de la perforación del mueble, cuidadosamente dejar cada burlete a tope sellando las uniones, (no se debe sobreponer un burlete sobre otro) cortar los extremos de los burletes si fuese necesario para su perfecto calce (figura 2).

Ubicar la encimera de tal modo que quede sobrepuesta descansando sobre los burletes sello, en la cubierta del mueble de cocina. La fijación se hace atornillando las escuadras de fijación a la encimera contra la parte inferior de la cubierta del mueble.

**IMPORTANTE:** Siendo el burlete de fábrica suficiente para el sellado, no es necesario adicionar otros elementos selladores como goma silicona, etc., los cuales en caso de una revisión de la encimera, dificulta retirarla.

Si la instalación se va a realizar en un mueble sobre un horno de empotrar, se deben respetar las medidas que se indican en la figura 3, con el objeto de dejar una adecuada ventilación.

La conexión eléctrica de la encimera y el horno de empotrar debe ser independiente, de esta manera se asegura una fácil extracción en el momento de una mantención.

Gabinetes superiores o campanas, deben estar a una altura de a lo menos 650 mm de la cubierta de la encimera.

Tener especial atención en que los cables de alimentación eléctrica no queden pasando ni tocando el cuerpo del horno de embutir ubicado bajo la encimera.

Para facilitar las mantenciones y revisiones es recomendable instalar la alimentación de gas con un conector o manguera flexible roscado exclusivo para uso de gas. Este conector o tubo flexible debe estar instalado en forma tal que no quede expuesto a partes móviles del mueble de encastramiento (como cajones)

**Importante:** Antes de la instalación, asegúrese de que las condiciones de distribución local (naturaleza y presión del gas) y el reglaje (tipo de gas) del aparato son compatibles.

Las condiciones de reglaje (tipo de gas) de este aparato estarán inscritas sobre la placa de características.

Este aparato no debe conectarse a un dispositivo de evacuación de los productos de combustión. Su instalación y conexión se realizara de acuerdo con las normas de instalación vigentes. Se pondrá especial atención a las disposiciones aplicables en cuanto a la ventilación.

El uso de un aparato de cocción a gas produce calor y humedad en el local donde esta instalado. Debe asegurarse una buena ventilación de la cocina: mantener abiertos los orificios de ventilación natural, o instalar un dispositivo de ventilación mecánica (campana extractora).

La utilización intensa y prolongada del aparato puede necesitar una ventilación complementaria, por ejemplo, abriendo una ventana, o una ventilación mas eficaz, por ejemplo, aumentando la potencia de la ventilación mecánica, si existe.

Medidas en mm	Diámetro inyectores		Tabla diámetro recipientes	
	Gas Lic.	Gas Nat.	Diam.Min	Diam.Max.
Q.Rápido	0.80	1.10	180	220
Q.Semi Ráp. (x2)	0.65	0.97	120	200
Q.Auxiliar	0.50	0.71	100	160

### D.- LIMPIEZA:

Previo a iniciar la limpieza de su Encimera Ursus Trotter, debe desenchufar el artefacto de la corriente eléctrica y cortar el gas desde la reglamentaria llave de paso de la instalación. Limpieza de la superficie de trabajo: Periódicamente debe realizarse limpieza de los quemadores, parrillas y tapillas enlozadas, deben lavarse con agua caliente jabonada y detergente liquido no abrasivo. El tablero de control y perillas sólo con un trapo húmedo y detergente suave. A continuación se deben enjuagar y secar cuidadosamente.