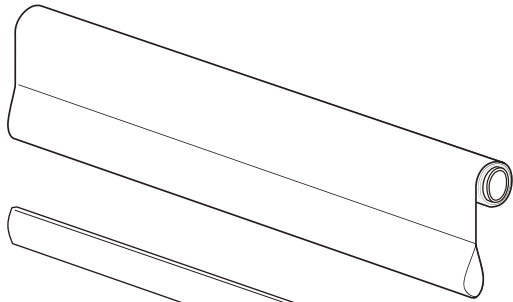


A

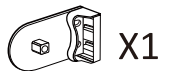
Para ancho de 80-160cm



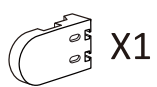
X1



X1



X1



X1



X1



X1



X1



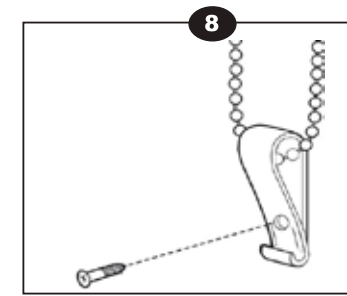
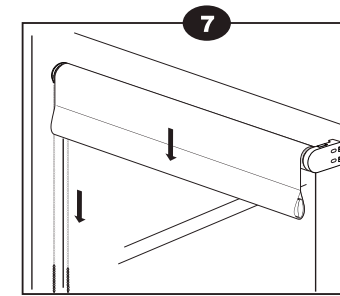
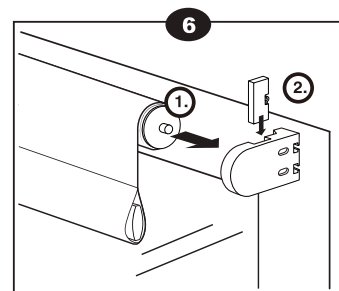
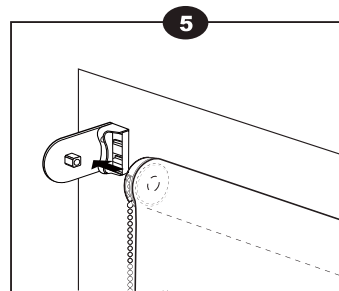
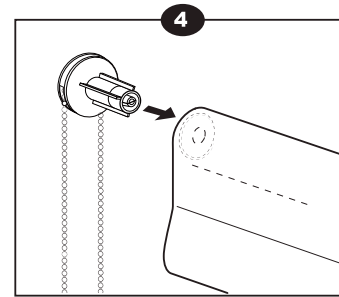
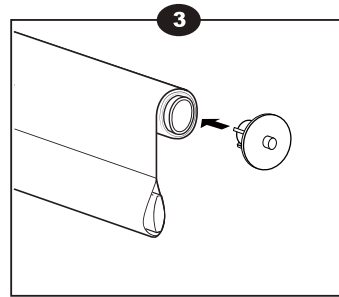
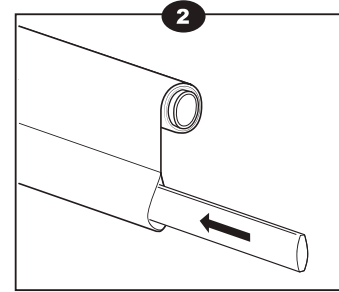
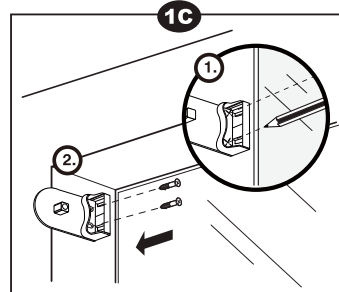
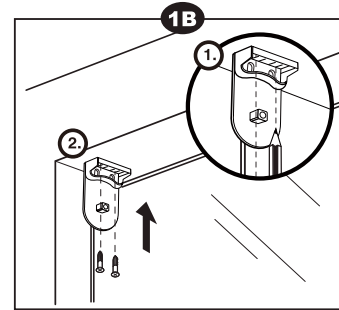
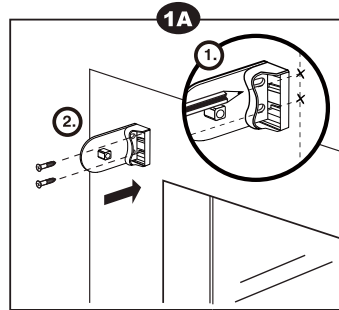
X1



X4



X4



ADVERTENCIA

Los niños pueden ahorcarse en los lasos que forman las cadenas, cordones y cintas con los que funcionan estores y persianas.



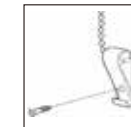
Advertencia

Los cordones pueden enrollarse en el cuello de los niños.

Mantenga los cordones fuera del alcance de los niños para evitar que se enreden o se estrangulen.

Separe camas, cunas y muebles de estores y persianas

Dispositivo



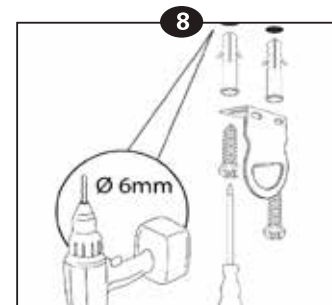
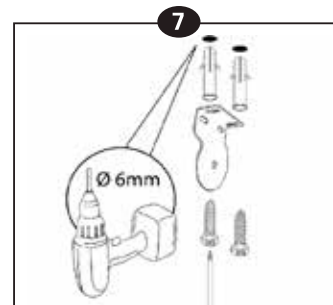
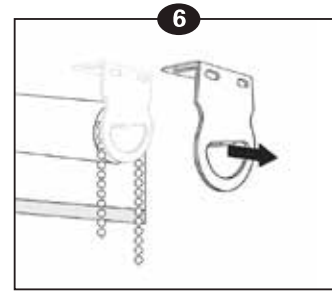
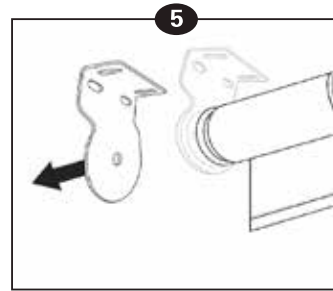
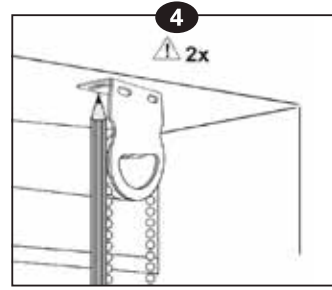
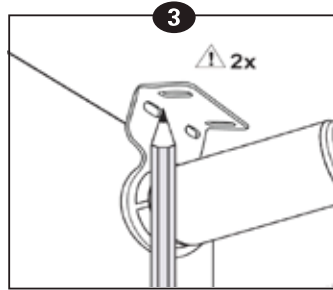
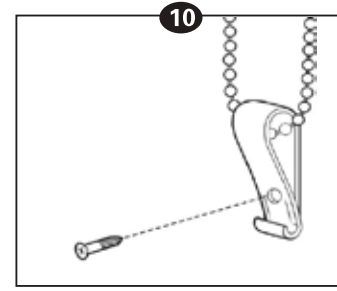
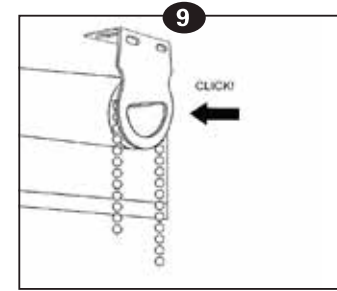
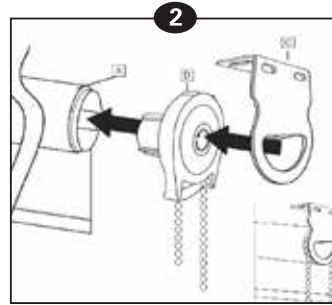
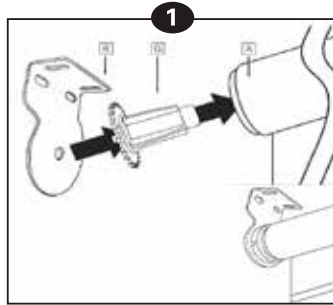
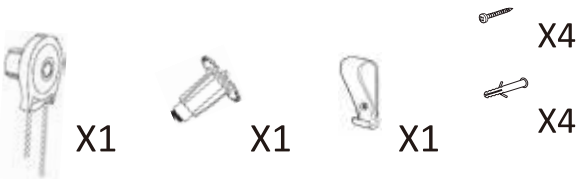
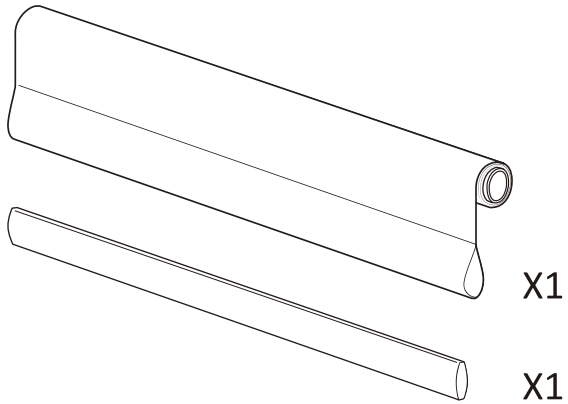
Instalar este dispositivo para evitar estrangulamiento de niños.



Usar este dispositivo para mantener cordones y cadenas fuera del alcance de los niños

B

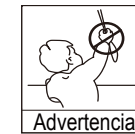
Para ancho de 180- 200 cm



ADVERTENCIA

Los niños pueden ahorcarse en los lasos que forman las cadenas, cordones y cintas con los que funcionan estores y persianas.

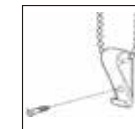
Los cordones pueden enrollarse en el cuello de los niños.



Mantenga los cordones fuera del alcance de los niños para evitar que se enreden o se estrangulen.

Separe camas, cunas y muebles de estores y persianas

Dispositivo



Instalar este dispositivo para evitar estrangulamiento de niños.

Usar este dispositivo para mantener cordones y cadenas fuera del alcance de los niños

